

Dispositivo portatile per la pulizia delle botti in loco

- Testina di pulizia R40
- Copertura del fascio a 360°
- Botti da 225-600 litri
- Azionamento elettrico
- Velocità 17 rpm
- Pressione di lavoro 80-120 bar
- Portata 15-20 litri/minuto
- Foro passante > ø37 mm
- INOX 316L


Descrizione generale


Il dispositivo manuale BRA Reference per la pulizia dei fusti nel luogo di stoccaggio con azionamento elettrico è composto da una testa di pulizia, un motore elettrico e un tubo di collegamento.

Il motore elettrico aziona il movimento rotatorio dal tubo di collegamento alla testa di pulizia. La testa di pulizia ospita gli ugelli di regolazione. Il tubo di aspirazione si collega alla testa di pulizia.

Il design modulare consente di sostituire i singoli elementi e di rimetterli rapidamente in funzione in caso di manutenzione.

Caratteristiche del prodotto

- | | |
|-----------------------------|---|
| Funzionalità | <ul style="list-style-type: none"> • L'unità portatile pulisce contemporaneamente l'interno del tamburo ed estrae l'acqua sporca. • Il sistema di iniettori integrato genera un vuoto attraverso l'alta pressione e aspira il fusto vuoto durante e dopo il processo di pulizia. • La rotazione della testa e degli ugelli di pulizia consente di ottenere una copertura del getto a 360°. |
| Regolabilità | <ul style="list-style-type: none"> • Fissaggio per palancole adatto a fori di palancole da 37 a 56 mm • Supporto del tamburo regolabile in altezza e regolabile |
| Sicurezza funzionale | <ul style="list-style-type: none"> • Progettato per garantire durata e facilità di manutenzione • Rumore di funzionamento molto basso |
| Varianti | <ul style="list-style-type: none"> • Altre lunghezze di tubo sono possibili su richiesta • Altre unità possibili su richiesta |

Dati tecnici

Guida	elettrico	100 - 240VAC
Dati idraulici	Pressione di esercizio minima consigliata	80 bar
	Pressione massima di esercizio consigliata	120 bar
	Velocità di consegna minima consigliata	15 l/min
	Portata massima consigliata	20 l/min
	Coprifascio	360°
	Temperatura massima	90 °C
	Connessione	M22x1,5
	Ugelli	2 pezzi 5°
	Dati meccanici	velocità
	Ciclo completo	3-5min ~60 giri
Materiale	Testina di pulizia	AISI 316 INOX
	Tubo di collegamento	AISI 316 INOX
	Guarnizioni	FPM Viton
Dati di installazione	Bunghole	più grande Ø37 mm
Dati logistici	Dimensioni	949 x 328 x 61 mm
	Peso	7,2 kg
Autorizzazioni	CE	
	CSA	

Istruzioni di sicurezza


- Questo detergente per fusti è adatto solo per la pulizia interna dei fusti.
- L'apparecchio è destinato all'uso solo con acqua dolce (vedere www.moog.ch). Rispettare sempre le condizioni di funzionamento e i limiti di prestazione specificati nella scheda tecnica.
- Questo apparecchio è uno strumento tecnico e non è destinato all'uso privato. Anche il trasporto e l'immagazzinamento corretto sono requisiti indispensabili per l'uso previsto.

Istruzioni per l'installazione

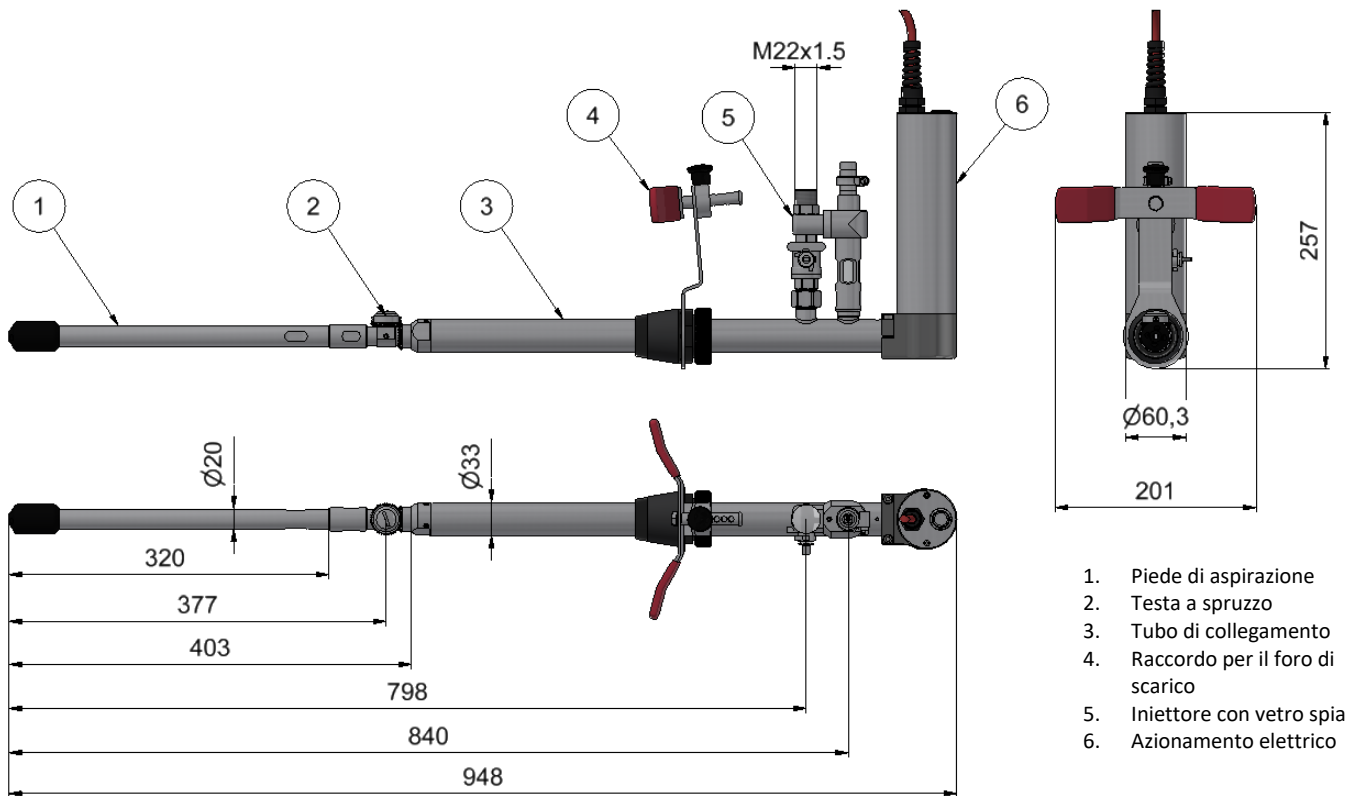
Manutenzione Pulire gli ugelli con aria compressa o con un bastoncino metallico molto sottile se sono intasati di sporco. Se necessario, sostituire gli ugelli con altri simili con aperture identiche.

Gli intervalli di manutenzione variano a seconda della durata di utilizzo, del campo di pressione, della temperatura del fluido e dell'eventuale detergente utilizzato. Questi intervalli devono essere determinati individualmente durante il funzionamento di prova. L'operatore è responsabile del rispetto degli intervalli di manutenzione.

La manutenzione deve essere effettuata circa ogni 300 ore di funzionamento e tutte le guarnizioni devono essere sostituite.

I cuscinetti a sfera devono essere sostituiti con cuscinetti originali al più tardi dopo 2000 ore di funzionamento.

Dimensioni



Accessori e parti di ricambio

Accessori e parti di ricambio Contatto vendite +41 31 838 19 19
 info@moog.ch

Documentazioni

- Ulteriore documentazione**
- Istruzioni per l'uso
 - Panoramica dei ricambi
 - Listino prezzi dei ricambi
 - Certificati
 - Dichiarazione di conformità