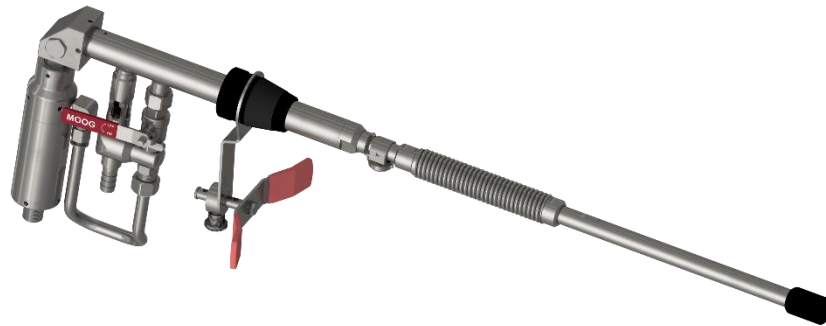


**Attrezzo manuale per la pulizia della botte in loco**

- Testina di pulizia R40
- Copertura del fascio a 360°
- Botti da 225-600 litri
- Guida ad acqua
- Velocità 12-20 rpm
- Pressione di lavoro 80-120 bar
- Portata 15-20 litri/minuto
- Foro passante > ø37 mm
- INOX 316L



C US



**Descrizione generale**



Le prime pulitrici a tamburo al mondo con azionamento idraulico e aspirazione integrata sul mercato. Questi dispositivi innovativi offrono gli stessi convincenti risultati di pulizia delle collaudate pulitrici a tamburo con azionamento elettrico, garantendo allo stesso tempo una maggiore sicurezza di lavoro.

L'unità manuale BRA HD Flex (016.00.60.0) per la pulizia dei fusti nel luogo di stoccaggio con azionamento idraulico è composta da una testa di pulizia, un motore ad acqua e un tubo di collegamento.

Il motore ad acqua fornisce l'azionamento per il movimento rotatorio nel tubo di collegamento alla testa di pulizia. La testa di pulizia ospita gli ugelli di pulizia. Il tubo di aspirazione, che aspira l'acqua di lavaggio nella botte, si collega alla testa di pulizia.

Il piede di aspirazione flessibile consente anche l'inserimento in fusti impilati l'uno sull'altro.

Grazie a questa struttura modulare, i singoli elementi possono essere sostituiti e rimessi rapidamente in funzione in caso di manutenzione.

**Caratteristiche del prodotto**

- |                             |  |
|-----------------------------|--|
| <b>Come funziona</b>        | <ul style="list-style-type: none"> <li>• L'unità portatile pulisce contemporaneamente l'interno della canna ed estrae l'acqua sporca.</li> <li>• Il sistema di iniettori integrato crea un vuoto attraverso l'alta pressione e aspira la canna vuota durante e dopo il processo di pulizia.</li> <li>• La rotazione della testa e degli ugelli di pulizia consente di ottenere una copertura del getto a 360°.</li> <li>• Il piede di aspirazione flessibile consente l'inserimento nei barili con spazio limitato in barili impilati</li> </ul> |
| <b>Regolabilità</b>         | <ul style="list-style-type: none"> <li>• Fissaggio del foro passante adatto a fori passanti da 37 a 56 mm</li> <li>• Supporto della canna regolabile in altezza e regolabile</li> </ul>  |
| <b>Sicurezza funzionale</b> | <ul style="list-style-type: none"> <li>• Progettato per durare nel tempo e di facile manutenzione</li> <li>• Rumore di funzionamento molto basso</li> </ul>  |
| <b>Varianti</b>             | <ul style="list-style-type: none"> <li>• Altre lunghezze di tubo sono possibili su richiesta</li> </ul>  |

## Dati tecnici

<b>Guida</b>	Idraulica dell'acqua	
<b>Dati idraulici</b>	Pressione di esercizio minima consigliata	80 bar
	Pressione di esercizio massima consigliata	120 bar
	Portata minima consigliata	15 l/min
	Portata massima consigliata	20 l/min
	Coprifascio	360°
	Temperatura massima	90 °C
	Connessione	M22x1,5
	Ugelli	2 pezzi
		5°
<b>Dati meccanici</b>	Velocità	12-20 giri/minuto (a seconda della velocità di erogazione)
	Ciclo completo	3-5min ~60 giri
<b>Materiale</b>	Testina di pulizia	AISI 316 INOX
	Tubo di collegamento	AISI 316 INOX
	Guarnizioni	FPM Viton
<b>Dati di installazione</b>	Bunghole	più grande Ø37 mm
<b>Dati logistici</b>	Dimensioni	940 x 227 x 82 mm
	Peso	6,5 kg
<b>Approvazioni</b>	CE	
	CSA	

## Istruzioni di sicurezza

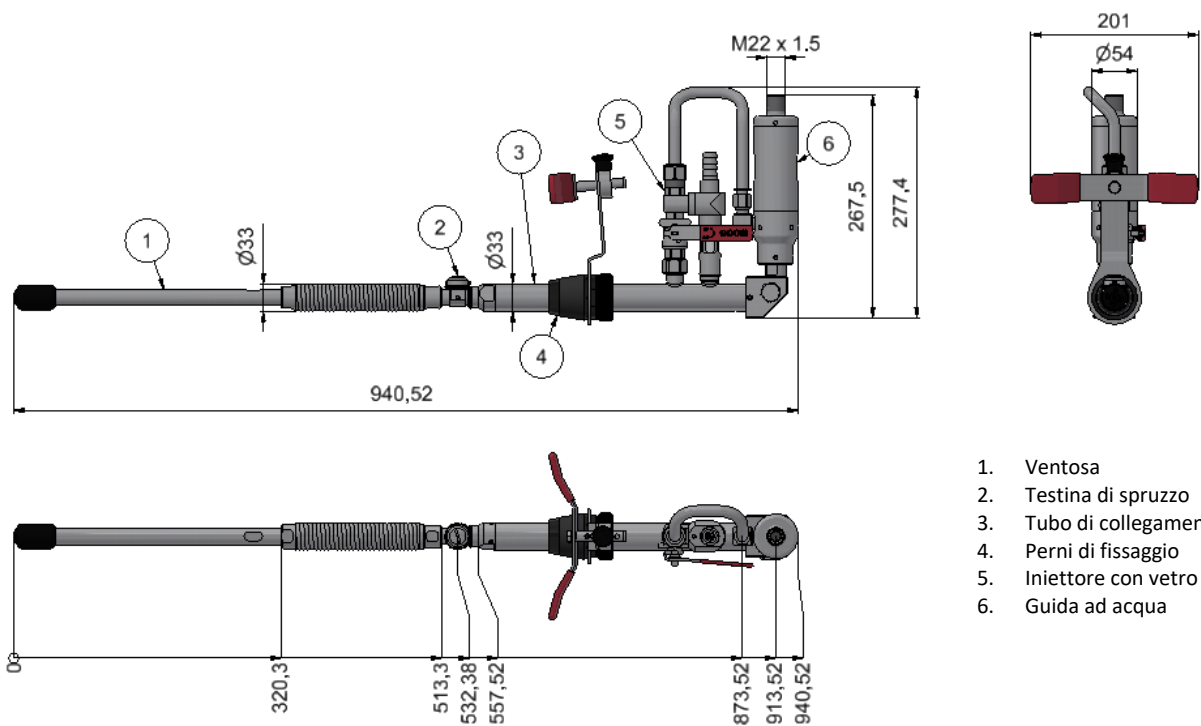


- Questo detergente per botti è adatto esclusivamente alla pulizia dell'interno delle botti.
- L'apparecchio è destinato all'uso solo con acqua dolce (vedere [www.moog.ch](http://www.moog.ch)). Rispettare le condizioni di funzionamento e i limiti di prestazione indicati nella scheda tecnica.
- Questo apparecchio è uno strumento tecnico e non è destinato all'uso privato. Anche il trasporto e l'immagazzinamento corretto sono requisiti indispensabili per l'uso previsto.

## Istruzioni per l'installazione

<b>Manutenzione</b>	<p>Pulire gli ugelli con aria compressa o con un bastoncino metallico molto sottile in caso di contaminazione ostinata. Se necessario, sostituire gli ugelli con altri dello stesso tipo e con aperture identiche.</p> <p>Gli intervalli di manutenzione variano a seconda della durata di utilizzo, del campo di pressione, della temperatura del fluido e dell'eventuale detergente utilizzato. Questi intervalli devono essere determinati individualmente durante il funzionamento di prova. L'operatore è responsabile del rispetto degli intervalli di manutenzione.</p> <p>La manutenzione deve essere effettuata circa ogni 300 ore di funzionamento e tutte le guarnizioni devono essere sostituite.</p> <p>I cuscinetti a sfera devono essere sostituiti con cuscinetti originali al più tardi dopo 2000 ore di funzionamento.</p>
---------------------	--

Dimensioni



1. Ventosa
2. Testina di spruzzo
3. Tubo di collegamento
4. Perni di fissaggio
5. Iniettore con vetro spia
6. Guida ad acqua

Accessori e parti di ricambio

Accessori e parti di ricambio    Contatto vendite +41 31 838 19 19  
 info@moog.ch

Documentazioni

- Ulteriore documentazione
- Istruzioni per l'uso
  - Panoramica dei ricambi
  - Listino prezzi dei ricambi
  - Certificati
  - Dichiarazione di conformità