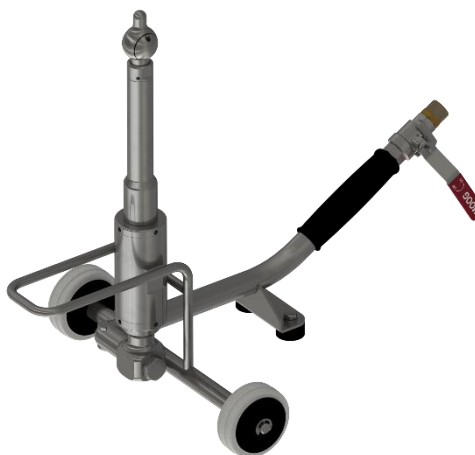


Pulitore a tamburo BRM-C con azionamento ad acqua

- Testa di pulizia RK
- Copertura del fascio a 360°
- Botti da 225-600 litri
- Motore idraulico ad acqua
- Velocità 10-30 rpm
- Pressione di lavoro 80-120 bar
- Massimo 30 litri/minuto
- Apertura di installazione > ø38 mm
- INOX 316L / VITON



Descrizione generale



Il pulitore a tamburo BRM-C con azionamento ad acqua è composto da un pulitore HRK, un telaio mobile compatto e una rampa di carico opzionale.

Con il pulitore per fusti BRMC, i fusti vengono rimossi dall'area di stoccaggio e collocati sulla rampa di carico opzionale. La testa di spruzzo del pulitore per fusti BRM viene inserita nel foro di scarico dal basso. L'acqua sporca viene scaricata attraverso il cunicolo. L'azionamento idraulico del pulitore garantisce una pulizia molto comoda e sicura dei fusti.

Grazie al design modulare, i singoli elementi possono essere sostituiti e rimessi in funzione rapidamente in caso di manutenzione.

Caratteristiche del prodotto

- | | |
|-----------------------------|--|
| Funzionalità | <ul style="list-style-type: none"> • Utilizzando una turbina compatta, l'energia dell'acqua non viene utilizzata solo per la pulizia, ma anche per azionare la testa di pulizia. • La rotazione della testa e degli ugelli di pulizia consente di ottenere una copertura del getto a 360°. • Facilità di caricamento del tamburo e di inserimento del BRM-C |
| Regolabilità | <ul style="list-style-type: none"> • La velocità di rotazione può essere variata in base al volume d'acqua e può essere adattata a volumi d'acqua diversi utilizzando ugelli diversi. • Il pulitore per fusti può essere utilizzato per fusti di diverse dimensioni |
| Sicurezza funzionale | <ul style="list-style-type: none"> • Progettato per garantire durata e facilità di manutenzione • Rumore di funzionamento molto basso |



Dati tecnici

Guida	idrico-idraulico	
Dati idraulici	Pressione minima	80 bar
	Pressione massima	120 bar
	Portata minima	13 l/min
	Portata massima	20 l/min
	Coprifascio	360°
	Temperatura massima	90 °C
	Connessione	M22x1,5 / G1/2" / G3/8"
Dati meccanici	Ugelli	2 pezzi 0° / 5° / 15° M4
	velocità	10 - 30 giri/minuto
	Ciclo completo	~3-5 min. a seconda dello sporco
Materiale	Pulitore	Acciaio inossidabile 1.4301
	Telaio mobile	Acciaio inossidabile 1.4301
	Guarnizioni	FPM Viton / EPDM / FDA
Dati di installazione	Apertura per l'installazione	più grande Ø38 mm
Autorizzazioni	CE	

Istruzioni di sicurezza


- Questo detergente per barrique è adatto solo per la pulizia dell'interno delle barrique.
- L'apparecchio deve essere utilizzato solo con acqua dolce e detersivi espressamente autorizzati dal produttore (vedere www.moog.ch). Rispettare sempre le condizioni di funzionamento e i limiti di prestazione indicati nella scheda tecnica.
- Questo apparecchio è uno strumento tecnico e non è destinato all'uso privato. Anche il trasporto e l'immagazzinamento corretto sono requisiti indispensabili per l'uso previsto.

Istruzioni per l'installazione

Manutenzione Pulire gli ugelli con aria compressa o con un bastoncino metallico molto sottile se sono intasati di sporco. Se necessario, sostituire gli ugelli con altri simili con aperture identiche.

Lo schermo del filtro all'ingresso dell'azionamento idraulico deve essere pulito regolarmente a seconda del grado di sporco del mezzo di pulizia. Un filtro danneggiato deve essere sostituito.

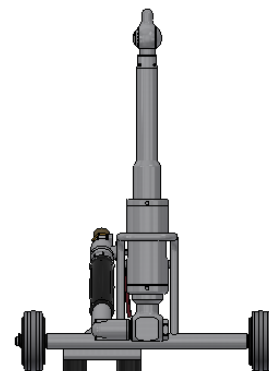
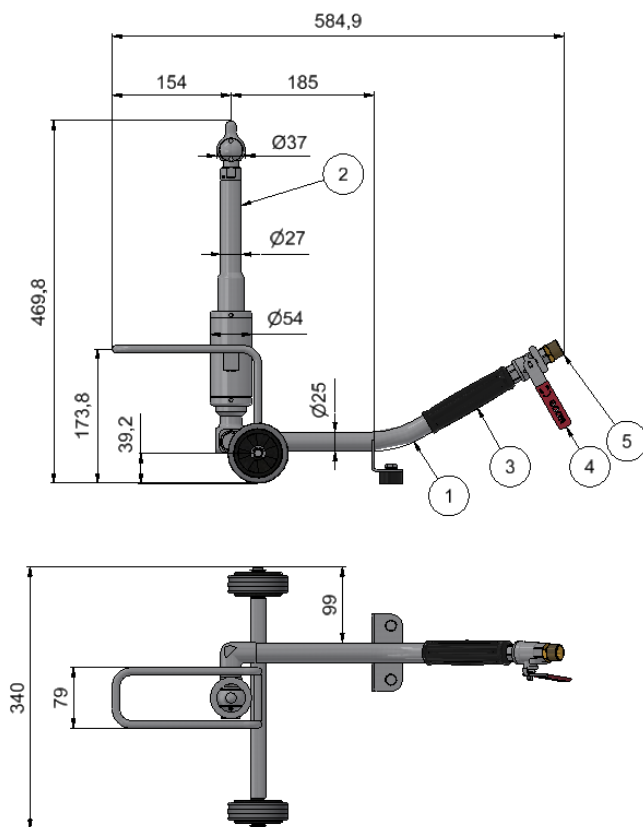
Al momento della consegna, la velocità dell'azionamento viene regolata in base alla potenza dell'alimentazione ad alta pressione utilizzata in base alle esigenze del cliente. Questo può essere modificato utilizzando i tre ugelli di controllo del flusso.

Gli intervalli di manutenzione variano a seconda della durata di utilizzo, del campo di pressione, della temperatura del fluido e del detergente utilizzato. Questi intervalli devono essere determinati individualmente durante il funzionamento di prova. L'operatore è responsabile del rispetto degli intervalli di manutenzione.

La manutenzione deve essere effettuata circa ogni 300 ore di funzionamento e tutte le guarnizioni devono essere sostituite.

I cuscinetti a sfera devono essere sostituiti con cuscinetti originali al più tardi dopo 2000 ore di funzionamento.

Componenti



Posizioni	
Pos.	Componente
1	Telaio
2	Pulitore HRK
3	Maniglia
4	Valvola a sfera
5	Collegamento all'acqua

Accessori

Accessori www.moog.ch
 Contatto vendite +41 31 838 19 19
info@moog.ch



Parti di ricambio

Parti di ricambio www.moog.ch
 Contatto vendite +41 31 838 19 19
info@moog.ch



Documentazioni

- Ulteriore documentazione
- Istruzioni per l'uso
 - Panoramica dei ricambi
 - Listino prezzi dei ricambi
 - Certificati
 - Dichiarazione di conformità