

**Pulitore interno del serbatoio con azionamento elettrico**

- Testina di pulizia R55
- Copertura del fascio a 360°
- Lunghezze d'albero variabili
- Azionamento elettrico
- Velocità variabile
- massimo 250 bar
- Massimo 50 litri/minuto
- Apertura di installazione > ø60 mm
- INOX 1.4301 / VITON



**Descrizione generale**



Il pulitore per serbatoi ER55.STD è composto da una testa di pulizia, un azionamento elettrico e un tubo di collegamento.

Il detergente per contenitori è progettato in modo tale che la testa di spruzzo sia messa in rotazione dal motore di azionamento. Sulla testa di spruzzo è presente una dentatura che si innesta con una dentatura fissa sul tubo di collegamento. In questo modo la testina di spruzzo stessa compie un ulteriore movimento di rotazione sfalsato di 90°. Grazie alla rotazione su due assi, gli ugelli ruotano in una forma sferica, per cui tutte le aree del serbatoio vengono colpite una volta dal getto d'acqua dopo un certo tempo.

Grazie al design modulare, i singoli elementi possono essere sostituiti e rimessi in funzione rapidamente in caso di manutenzione.

**Caratteristiche del prodotto**

- |                             |   |
|-----------------------------|---|
| <b>Funzionalità</b>         | • La rotazione della testa e degli ugelli di pulizia consente di ottenere una copertura del getto a 360°.           |
| <b>Regolabilità</b>         | • L'azionamento è disponibile in diverse velocità   |
|                             | • Il detergente per serbatoi può essere utilizzato per serbatoi di diverse dimensioni grazie alla prolunga del tubo |
| <b>Sicurezza funzionale</b> | • Progettato per garantire durata e facilità di manutenzione  |
|                             | • Rumore di funzionamento molto basso   |

**Varianti**

- |                              |  |                  |   |                 |                                      |               |                          |                     |  |                   |                        |
|------------------------------|--|------------------|---|-----------------|--------------------------------------|---------------|--------------------------|---------------------|--|-------------------|------------------------|
| <b>Unità:</b>                | <table border="0"> <tr> <td style="vertical-align: top;"><b>Velocità</b></td> <td>• 11.9, 15.2, 22 giri/min.</td> </tr> <tr> <td style="vertical-align: top;"><b>Tensione</b></td> <td>• 115V AC 60Hz, 230V AC 50Hz, 24V AC</td> </tr> <tr> <td style="vertical-align: top;"><b>Cofano</b></td> <td>• Plastica, acciaio inox</td> </tr> <tr> <td style="vertical-align: top;"><b>Interruttori</b></td> <td>• Con interruttore, senza interruttore</td> </tr> <tr> <td style="vertical-align: top;"><b>Pressacavo</b></td> <td>• Posteriore, laterale</td> </tr> </table> | <b>Velocità</b>  | • 11.9, 15.2, 22 giri/min.  | <b>Tensione</b> | • 115V AC 60Hz, 230V AC 50Hz, 24V AC | <b>Cofano</b> | • Plastica, acciaio inox | <b>Interruttori</b> | • Con interruttore, senza interruttore | <b>Pressacavo</b> | • Posteriore, laterale |
| <b>Velocità</b>              | • 11.9, 15.2, 22 giri/min.   |                  |   |                 |                                      |               |                          |                     |  |                   |                        |
| <b>Tensione</b>              | • 115V AC 60Hz, 230V AC 50Hz, 24V AC   |                  |   |                 |                                      |               |                          |                     |  |                   |                        |
| <b>Cofano</b>                | • Plastica, acciaio inox   |                  |   |                 |                                      |               |                          |                     |  |                   |                        |
| <b>Interruttori</b>          | • Con interruttore, senza interruttore   |                  |   |                 |                                      |               |                          |                     |  |                   |                        |
| <b>Pressacavo</b>            | • Posteriore, laterale   |                  |   |                 |                                      |               |                          |                     |  |                   |                        |
| <b>Tubo di collegamento:</b> | <table border="0"> <tr> <td style="vertical-align: top;"><b>Lunghezza</b></td> <td>• 500, 700, 1000, 1500, 2000, 3000, 4000mm, altre lunghezze solo su richiesta</td> </tr> </table>   | <b>Lunghezza</b> | • 500, 700, 1000, 1500, 2000, 3000, 4000mm, altre lunghezze solo su richiesta |                 |                                      |               |                          |                     |  |                   |                        |
| <b>Lunghezza</b>             | • 500, 700, 1000, 1500, 2000, 3000, 4000mm, altre lunghezze solo su richiesta  |                  |   |                 |                                      |               |                          |                     |  |                   |                        |

**Dati tecnici**

<b>Guida</b>	elettrico	Vedere la sezione Varianti
<b>Dati idraulici</b>	Pressione minima	100 bar
	Pressione massima	250 bar
	Portata minima	10 l/min
	Portata massima	50 l/min
	Coprifascio	360°
	Temperatura massima	120 °C
	Connessione	M22x1,5 / G1/2" / G3/8"
<b>Dati meccanici</b>	Ugelli	2 pezzi 0° / 5° / 15° 1/8"
	velocità	11,9 / 15,2 / 22 giri/minuto
	Ciclo completo	A seconda della velocità e dello sporco
<b>Materiale</b>	Testina di pulizia	1.4301 INOX
	Tubo di collegamento	1.4301 INOX
	Motore	PA6, nero / 1.4301 INOX
	Guarnizioni	FPM Viton / EPDM / FDA
<b>Dati di installazione</b>	Apertura per l'installazione	più grande Ø60 mm superiore a Ø75 mm Ritrazione/estensione automatica

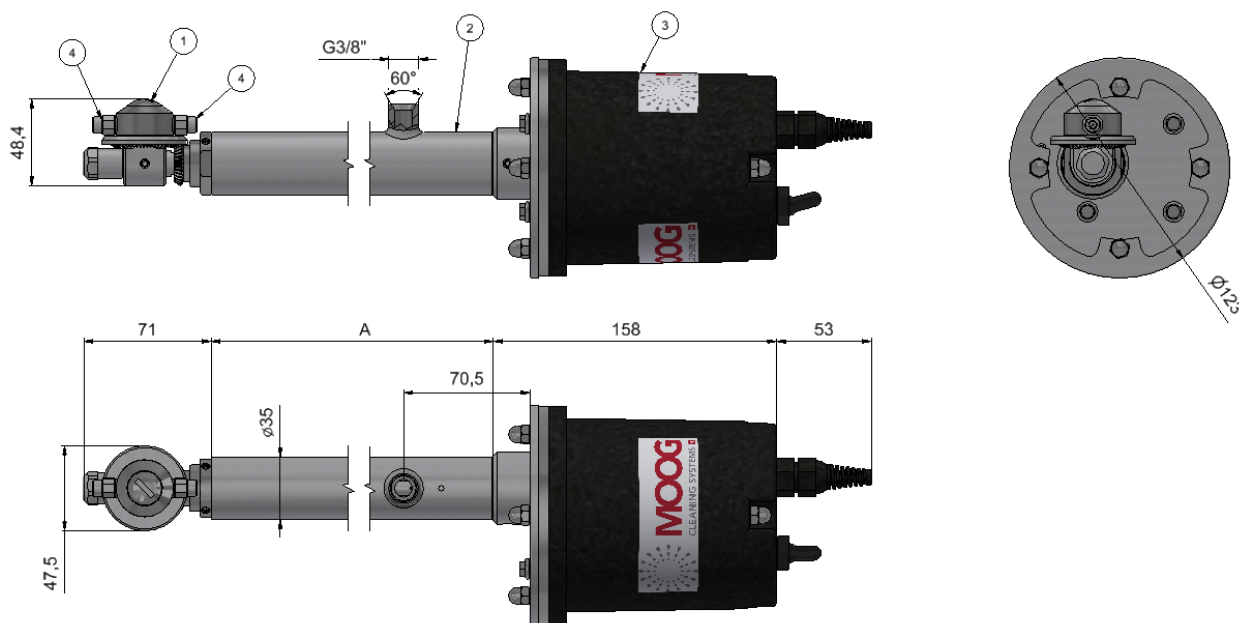
**Istruzioni di sicurezza**


- Questo detergente per interni di contenitori è adatto esclusivamente per la pulizia degli interni di contenitori di produzione, stoccaggio e trasporto che possono essere trattati con un getto d'acqua ad alta pressione con soluzione detergente.
- L'apparecchio deve essere utilizzato solo con acqua dolce e detersivi espressamente autorizzati dal produttore (vedere [www.moog.ch](http://www.moog.ch)). Rispettare sempre le condizioni di funzionamento e i limiti di prestazione indicati nella scheda tecnica.
- Questo apparecchio è uno strumento tecnico e non è destinato all'uso privato. Anche il trasporto e l'immagazzinamento corretto sono requisiti indispensabili per l'uso previsto.

**Istruzioni per l'installazione**

- Manutenzione**
- Pulire gli ugelli con aria compressa o con un bastoncino metallico molto sottile se sono intasati di sporco. Se necessario, sostituire gli ugelli con altri simili con aperture identiche.
- Lo schermo del filtro all'ingresso dell'azionamento idraulico deve essere pulito regolarmente a seconda del grado di sporcizia del mezzo di pulizia. Un filtro danneggiato deve essere sostituito.
- Al momento della consegna, la velocità dell'azionamento viene regolata in base alla potenza dell'alimentazione ad alta pressione utilizzata in base alle esigenze del cliente. Questo può essere modificato utilizzando i tre ugelli di controllo del flusso.
- Gli intervalli di manutenzione variano a seconda della durata di utilizzo, del campo di pressione, della temperatura del fluido e del detergente utilizzato. Questi intervalli devono essere determinati individualmente durante il funzionamento di prova. L'operatore è responsabile del rispetto degli intervalli di manutenzione.
- La manutenzione deve essere effettuata circa ogni 300 ore di funzionamento e tutte le guarnizioni devono essere sostituite.
- I cuscinetti a sfera devono essere sostituiti con cuscinetti originali al più tardi dopo 2000 ore di funzionamento.

Componenti



Posizioni	
Pos.	Componente
1	Combinazione di testine di spruzzo S-R-55
2	Tubo di collegamento Ø35 mm
3	Azionamento elettrico
4	Ugelli

Lunghezza / longuer / length			
No.	A	No.	A
ER-55-0500	500 mm	ER-55-1500	1500 mm
ER-55-0700	700 mm	ER-55-2000	2000 mm
ER-55-1000	1000 mm	ER-55-3000	3000 mm
ER-55-2000	2000 mm	ER-55-4000	4000 mm

Accessori e ricambi

Accessori e ricambi    Contatto vendite +41 31 838 19 19  
 info@moog.ch

Documentazioni

- Ulteriore documentazione
- Istruzioni per l'uso
  - Panoramica dei ricambi
  - Listino prezzi dei ricambi
  - Certificati
  - Dichiarazione di conformità