

Pulitore interno del serbatoio con azionamento ad acqua

- Testina di pulizia R55
- Copertura del fascio a 360°
- Lunghezze d'albero variabili
- Motore idraulico ad acqua
- Velocità regolabile
- massimo 200 bar
- Massimo 50 litri/minuto
- Apertura di installazione > ø60 mm
- INOX 1.4301 / VITON



Descrizione generale



L'idropulitrice HR55.STD con azionamento ad acqua è composta da una testa di pulizia, un azionamento ad acqua e un tubo di collegamento.

L'azionamento dell'acqua trasforma il flusso d'acqua in movimento rotatorio. Il tubo di collegamento trasmette questo movimento e inoltra l'acqua ad alta pressione alla testina di spruzzo. Sulla testina di spruzzo è presente una dentatura che si innesta con una dentatura fissa sul tubo di collegamento. Questo fa sì che la testa di spruzzo ruoti di altri 90°. Grazie alla rotazione su due assi, gli ugelli ruotano in una forma sferica, per cui tutte le aree del serbatoio vengono colpite una volta dal getto d'acqua dopo un certo tempo.

Grazie al design modulare, i singoli elementi possono essere sostituiti e rimessi in funzione rapidamente in caso di manutenzione.

Caratteristiche del prodotto

- | | |
|-----------------------------|---|
| Funzionalità | <ul style="list-style-type: none"> • Utilizzando una turbina compatta, l'energia dell'acqua non viene utilizzata solo per la pulizia, ma anche per azionare la testa di pulizia. • La rotazione della testa e degli ugelli di pulizia consente di ottenere una copertura del getto a 360°. • L'unità può anche essere inserita nel contenitore |
| Regolabilità | <ul style="list-style-type: none"> • La velocità di rotazione può essere variata in base al volume d'acqua e può essere adattata a volumi d'acqua diversi utilizzando ugelli diversi. • Il detergente per serbatoi può essere utilizzato per serbatoi di diverse dimensioni grazie alla prolunga del tubo |
| Sicurezza funzionale | <ul style="list-style-type: none"> • Progettato per garantire durata e facilità di manutenzione • Rumore di funzionamento molto basso |
| Varianti | <ul style="list-style-type: none"> • Sono possibili lunghezze d'albero a gradini da 140 mm a 4000 mm • altre lunghezze d'albero su richiesta |

Dati tecnici

	Guida	idrico-idraulico	
Dati idraulici	Pressione minima		100 bar
	Pressione massima		200 bar
	Portata minima		10 l/min
	Portata massima		50 l/min
	Coprifascio		360°
	Temperatura massima		90 °C
	Connessione		M22x1,5 / G1/2" / G3/8"
	Ugelli		2 pezzi 0° / 5° / 15° 1/8"
	Dati meccanici	velocità	10 - 30 giri/minuto
		Ciclo completo	A seconda della velocità e dello sporco
Materiale	Testina di pulizia		1.4301 INOX
	Tubo di collegamento		1.4301 INOX
	Motore		1.4301 INOX
	Guarnizioni		FPM Viton / EPDM / FDA
Dati di installazione	Apertura per l'installazione		più grande Ø60 mm superiore a Ø75 mm Ritrazione/estensione automatica
	Autorizzazioni	ATEX 2014/34/EU	 II 2 G Ex h IIC T6 ... T1 Gb  II 2 D Ex h IIIC T40 °C ... T90 °C Db

Istruzioni di sicurezza


- Questo detergente per interni di contenitori è adatto esclusivamente per la pulizia degli interni di contenitori di produzione, stoccaggio e trasporto che possono essere trattati con un getto d'acqua ad alta pressione con soluzione detergente.
- L'apparecchio deve essere utilizzato solo con acqua dolce e detersivi espressamente autorizzati dal produttore (vedere www.moog.ch). Rispettare sempre le condizioni di funzionamento e i limiti di prestazione indicati nella scheda tecnica.
- Questo apparecchio è uno strumento tecnico e non è destinato all'uso privato. Anche il trasporto e l'immagazzinamento corretto sono requisiti indispensabili per l'uso previsto.

Istruzioni per l'installazione

Manutenzione Pulire gli ugelli con aria compressa o con un bastoncino metallico molto sottile se sono intasati di sporco. Se necessario, sostituire gli ugelli con altri simili con aperture identiche.

Lo schermo del filtro all'ingresso dell'azionamento idraulico deve essere pulito regolarmente a seconda del grado di sporcizia del mezzo di pulizia. Un filtro danneggiato deve essere sostituito.

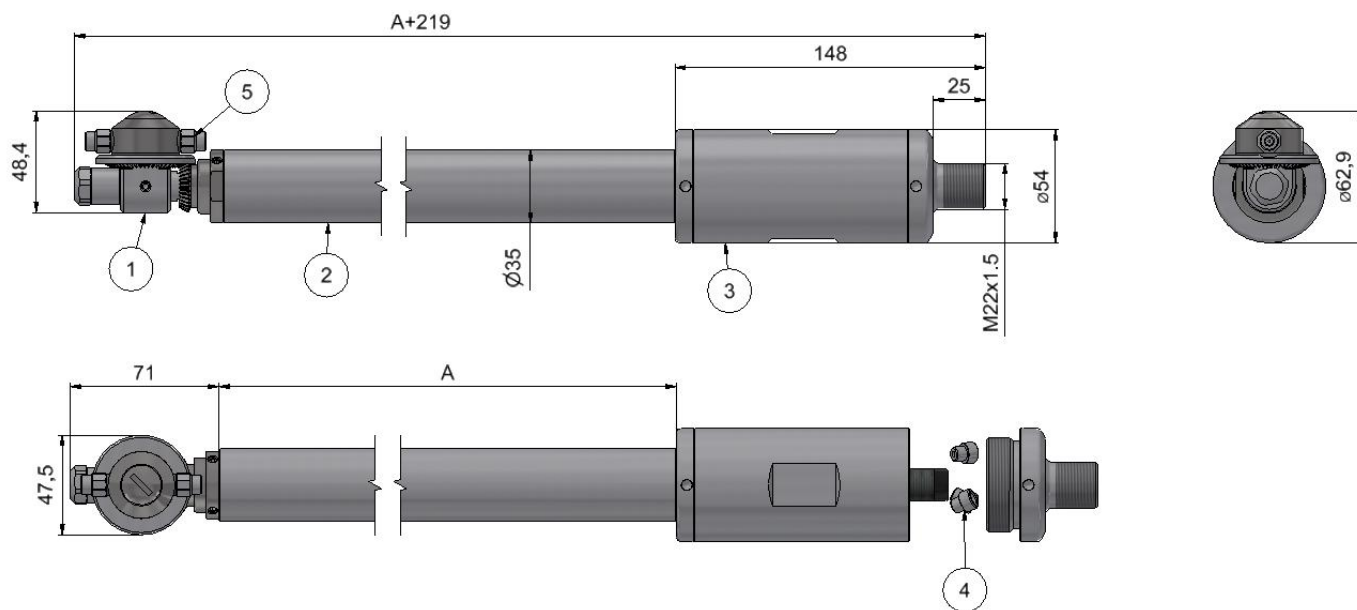
Al momento della consegna, la velocità dell'azionamento viene regolata in base alla potenza dell'alimentazione ad alta pressione utilizzata in base alle esigenze del cliente. Questo può essere modificato utilizzando i tre ugelli di controllo del flusso.

Gli intervalli di manutenzione variano a seconda della durata di utilizzo, del campo di pressione, della temperatura del fluido e del detergente utilizzato. Questi intervalli devono essere determinati individualmente durante il funzionamento di prova. L'operatore è responsabile del rispetto degli intervalli di manutenzione.

La manutenzione deve essere effettuata circa ogni 300 ore di funzionamento e tutte le guarnizioni devono essere sostituite.

I cuscinetti a sfera devono essere sostituiti con cuscinetti originali al più tardi dopo 2000 ore di funzionamento.

Componenti



Posizioni	
Pos.	Componente
1	Combinazione di testine di spruzzo S-R-55
2	Tubo di collegamento Ø35 mm
3	Unità d'acqua VITON
4	Ugelli di azionamento dell'acqua
5	Testina di pulizia ugelli R55

Lunghezza / longueur / length			
No.	A	No.	A
HR-55-0140	140 mm	HR-55-1000	1000 mm
HR-55-0170	170 mm	HR-55-1500	1500 mm
HR-55-0300	300 mm	HR-55-2000	2000 mm
HR-55-0500	500 mm	HR-55-3000	3000 mm
HR-55-0700	700 mm	HR-55-4000	4000 mm

Accessori e ricambi

Accessori e ricambi Contatto vendite +41 31 838 19 19
 info@moog.ch

Documentazioni

- Ulteriore documentazione
- Istruzioni per l'uso
 - Panoramica dei ricambi
 - Listino prezzi dei ricambi
 - Certificati
 - Dichiarazione di conformità