

Behälterinnenreiniger mit Druckluftantrieb

- Reinigungskopf R55
- 360° Strahlabdeckung
- Variable Schaftlängen
- Druckluftantrieb
- Drehzahl 10-20 U/min
- maximal 250 bar
- maximal 50 Liter/Minute
- Einbauöffnung > ø60 mm
- INOX 1.4301 / VITON


Allgemeine Beschreibung


Der AR55.STD Behälterinnenreiniger besteht aus einem Reinigungskopf, einem Druckluftantrieb und einem Verbindungsrohr.


Der Behälterreiniger ist so aufgebaut, dass der Spritzkopf über den Antriebsmotor in eine Rotationsbewegung versetzt wird. Am Spritzkopf befindet sich eine Verzahnung, welche in eine feststehende Verzahnung am Verbindungsrohr greift. Hierdurch wird der Spritzkopf selbst in eine zusätzliche, um 90° versetzte, Drehbewegung versetzt. Durch die Rotation in zwei Achsen, rotieren die Düsen kugelförmig, wodurch alle Bereiche im Behälter, nach einer bestimmten Zeit einmal vom Wasserstrahl getroffen werden.

Durch diesen modularen Aufbau können die einzelnen Elemente ausgetauscht und in einem Servicefall schnell wieder in Betrieb genommen werden.

Produktmerkmale

- | | |
|----------------------------|--|
| Funktionsweise | • Rotation von Reinigungskopf und Reinigungsdüsen erzielt eine Strahlabdeckung von 360° |
| Einstellbarkeit | • Die Rotationsgeschwindigkeit kann mittels variabler Druckluftzufuhr angepasst werden |
| | • Behälterreiniger mittels Rohrverlängerung für unterschiedliche Behältergrößen einsetzbar |
| Funktionssicherheit | • auf Langlebigkeit ausgelegt und wartungsfreundlich |
| | • ATEX zertifiziert |
| Varianten | • Schaftlängen stufenweise von 500 mm bis 4000mm sind möglich |
| | • Andere Schaftlängen auf Anfrage |

Technische Daten

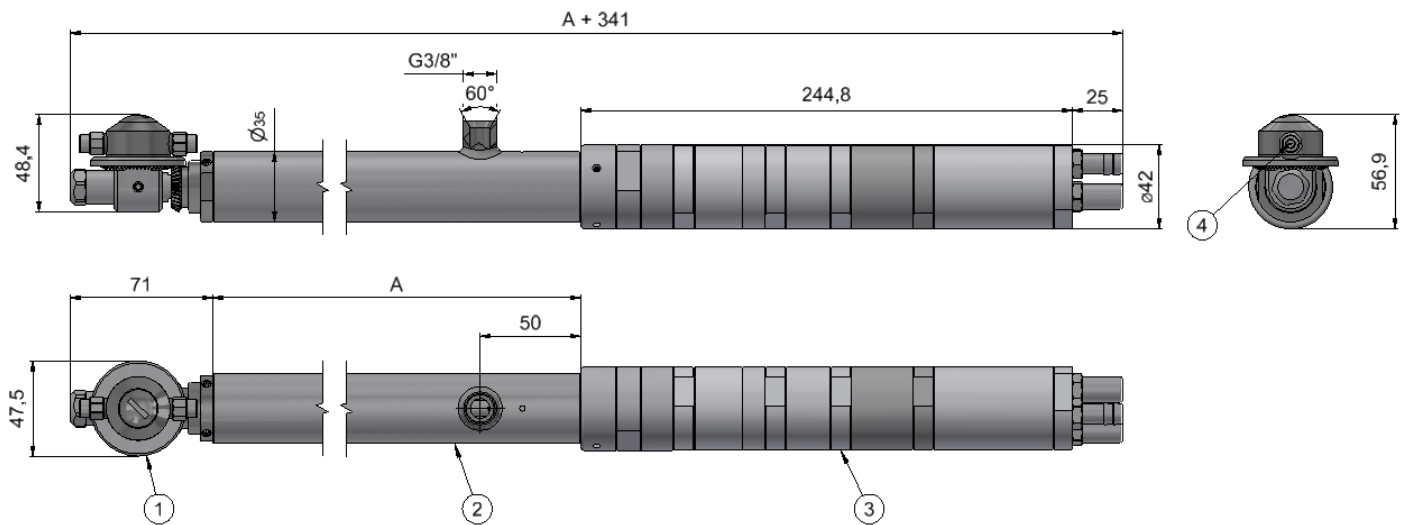
Antrieb	Druckluftantrieb	
	Betriebsdruck	6.3 bar
	Luftverbrauch	7.8 l/s
	Betriebsgeräusch	77 dbA
Hydraulische Daten	Druck minimal	100 bar
	Druck maximal	250 bar
	Durchfluss minimal	10 l/min
	Durchfluss maximal	50 l/min
	Strahlabdeckung	360°
	Temperatur maximal	120°C
	Anschluss	G3/8" / G1/2" / M22x1.5 / M24x1.5
	Düsen	2 Stück 0° / 5° / 15° 1/8"
Mechanische Daten	Geschwindigkeit	10 – 20 Umdrehungen/Minute
	Zyklus komplett	Abhängig von der Drehzahl und der Verschmutzung
Material	Reinigungskopf	1.4301 INOX
	Verbindungsrohr	1.4301 INOX
	Motor	1.4301 INOX
	Dichtungen	FPM Viton / EPDM / FDA
Einbaudaten	Einbauöffnung	grösser Ø60 mm grösser Ø75 mm Ein-/Ausfahren automatisch
Zulassungen	ATEX 2014/34/EU	 II 2 G Ex h IIC T6 ... T1 Gb II 2 D Ex h IIIC T40 °C ... T90 °C Db

Sicherheitshinweise


- Dieser Behälter-Innenreiniger ist ausschliesslich zur Innenreinigung von Produktions-, Lager- und Transportbehältern geeignet, die mit einem Hochdruck-Wasserstrahl mit reinigender Lösung behandelt werden können.
- Das Gerät ist nur für den Gebrauch mit Frischwasser und für vom Hersteller ausdrücklich zugelassenen Reinigungsmitteln bestimmt (siehe www.moog.ch). Halten Sie die im technischen Datenblatt genannten Betriebsbedingungen und Leistungsgrenzen unbedingt ein.
- Dieses Gerät ist ein technisches Arbeitsmittel und nicht für den privaten Gebrauch bestimmt. Voraussetzung für die bestimmungsgemässe Verwendung sind auch der sachgemässe Transport und die fachgerechte Lagerung.

Installationshinweise

- Wartung** Reinigung der Düsen mit Druckluft bzw. bei festsitzenden Verunreinigungen mit einem sehr dünnen Metallstab. Bei Bedarf ersetzen der Düsen durch gleichartige Düsen mit identischer Düsenöffnung.
- Filtersieb im Zulauf des wasserhydraulischen Antriebs regelmässig je nach Verschmutzungsgrad des Reinigungsmediums zu reinigen. Ein beschädigtes Filtersieb muss zwingend ersetzt werden.
- Die Drehzahl des Antriebs wird bei der Auslieferung nach Kundenwunsch auf die Leistung der eingesetzten Hochdruckversorgung angepasst. Diese kann durch die drei Durchfluss-Regeldüsen geändert werden.
- Die Wartungsintervalle variieren je nach Einsatzdauer, Druckbereich, Medientemperatur und verwendetem Reinigungsmittel. Im Probetrieb sind diese individuell festzulegen. Die Verantwortung für die Einhaltung der Wartungsintervalle liegt beim Betreiber.
- Wartungen sind circa alle 300 Betriebsstunden durchzuführen und sind alle Dichtungen zu erneuern. Die Kugellager sind nach spätestens 2000 Betriebsstunden durch Originallager zu ersetzen.

Komponenten


Positionen	
Pos.	Komponente
1	Spritzkopf-Kombination S-R-55
2	Verbindungsrohr $\varnothing 35$ mm
3	Wasserantrieb VITON
4	Düsen Reinigungskopf R55

Länge / longueur / length			
Nr.	A	Nr.	A
AR-55-0500	500mm	AR-55-2000	2000mm
AR-55-0700	700mm	AR-55-3000	3000mm
AR-55-1000	1000mm	AR-55-4000	4000mm
AR-55-1500	1500mm		

Zubehör

Zubehör Kontakt Vertrieb +41 31 838 19 19
 info@moog.ch

Dokumentationen

- weiterführende Dokumentationen**
- Betriebsanleitung
 - Ersatzteilübersicht
 - Ersatzteilpreisliste
 - Zertifikate
 - Konformitätserklärung