

Limpiador interno de depósitos con accionamiento por aire comprimido

- Cabezal de limpieza R55
- Cobertura de haz de 360
- Longitudes de eje variables
- Accionamiento por aire comprimido
- Velocidad 10-20 rpm
- máximo 250 bar
- Máximo 50 litros/minuto
- Abertura de montaje > ø60 mm
- INOX 1.4301 / VITON


Descripción general


El limpiador de depósitos AR55.STD consta de un cabezal de limpieza, un accionamiento de aire comprimido y un tubo de conexión.



El limpiador de recipientes está diseñado de tal manera que el motor de accionamiento pone en rotación el cabezal rociador. Hay un dentado en el cabezal pulverizador que encaja con un dentado fijo en el tubo de conexión. De este modo, el propio cabezal de pulverización se desplaza 90° en un movimiento de rotación adicional. Debido a la rotación en dos ejes, las boquillas giran en forma esférica, por lo que todas las áreas del tanque son golpeadas una vez por el chorro de agua después de un cierto tiempo.

Gracias a este diseño modular, los elementos individuales pueden sustituirse y volver a ponerse en funcionamiento rápidamente si es necesario realizar tareas de mantenimiento.

Características del producto

- | | |
|----------------------------|--|
| Funcionalidad | <ul style="list-style-type: none"> • La rotación del cabezal de limpieza y de las boquillas de limpieza consigue una cobertura de chorro de 360°. |
| Ajustabilidad | <ul style="list-style-type: none"> • La velocidad de rotación puede ajustarse mediante un suministro variable de aire comprimido • El limpiador de depósitos se puede utilizar para depósitos de distintos tamaños gracias a la extensión del tubo |
| Seguridad funcional | <ul style="list-style-type: none"> • Diseñado para durar y facilitar el mantenimiento • Certificado ATEX |
| Variantes | <ul style="list-style-type: none"> • Posibilidad de ejes escalonados de 500 mm a 4000 mm de longitud • Otras longitudes de eje bajo pedido |

Datos técnicos

Conducir	Accionamiento por aire comprimido	
	Presión de funcionamiento	6,3 bar
	Consumo de aire	7,8 l/s
	Ruido de funcionamiento	77 dbA
Datos hidráulicos	Presión mínima	100 bar
	Presión máxima	250 bar
	Caudal mínimo	10 l/min
	Caudal máximo	50 l/min
	Cubrevigas	360°
	Temperatura máxima	120 °C
	Conexión	G3/8" / G1/2" / M22x1,5 / M24x1,5
Datos mecánicos	Boquillas	2 piezas 0° / 5° / 15° 1/8"
	velocidad	10 - 20 revoluciones/minuto
	Ciclo completo	Según la velocidad y la suciedad
Material	Cabezal de limpieza	1.4301 INOX
	Tubo de conexión	1.4301 INOX
	Motor	1.4301 INOX
	Sellos	FPM Viton / EPDM / FDA
Datos de instalación	Apertura de la instalación	mayor Ø60 mm superior a Ø75 mm Retracción/extensión automática
Autorizaciones	ATEX 2014/34/UE	 II 2 G Ex h IIC T6 ... T1 Gb  II 2 D Ex h IIIC T40 °C ... T90 °C Db

Instrucciones de seguridad


- Este limpiador de interiores de contenedores está indicado exclusivamente para limpiar el interior de contenedores de producción, almacenamiento y transporte que puedan tratarse con un chorro de agua a alta presión con solución limpiadora.
- El aparato sólo debe utilizarse con agua dulce y productos de limpieza expresamente autorizados por el fabricante (véase www.moog.ch). Respete siempre las condiciones de funcionamiento y los límites de rendimiento especificados en la ficha técnica.
- Este aparato es una herramienta técnica y no está destinado al uso privado. El transporte y almacenamiento adecuados son también requisitos previos para el uso previsto.

Instrucciones de instalación

Mantenimiento Limpie las boquillas con aire comprimido o con una varilla metálica muy fina si están obstruidas por la suciedad. Si es necesario, sustituya las boquillas por otras similares con aberturas de boquilla idénticas.

La rejilla filtrante de la entrada del accionamiento hidráulico de agua debe limpiarse periódicamente en función del grado de suciedad del medio de limpieza. Si la rejilla del filtro está dañada, debe sustituirse.

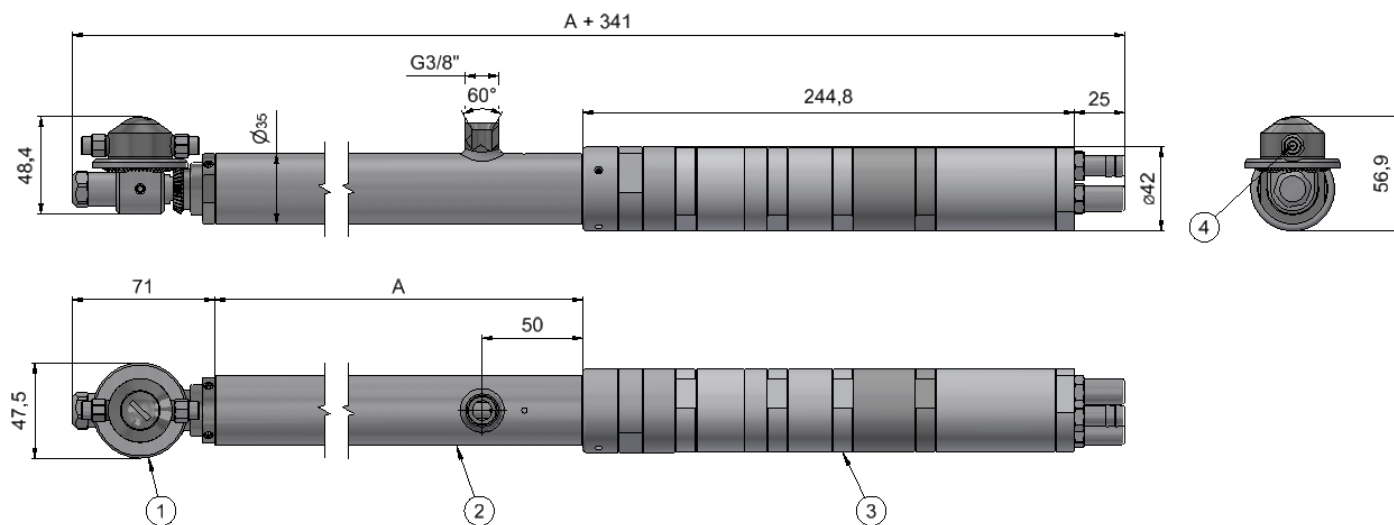
En el momento de la entrega, la velocidad del accionamiento se adapta a la potencia del suministro de alta presión utilizado según los requisitos del cliente. Esto puede modificarse mediante las tres boquillas de control de caudal.

Los intervalos de mantenimiento varían en función de la duración del uso, el rango de presión, la temperatura del medio y el agente de limpieza utilizado. Deben determinarse individualmente durante el funcionamiento de prueba. El operador es responsable de respetar los intervalos de mantenimiento.

El mantenimiento debe realizarse aproximadamente cada 300 horas de funcionamiento y deben sustituirse todas las juntas.

Los rodamientos de bolas deben sustituirse por rodamientos originales después de 2000 horas de funcionamiento como máximo.

Componentes



Puestos	
Pos.	Componente
1	Combinación de rociadores S-R-55
2	Tubo de conexión Ø35 mm
3	Impulsión de agua VITON
4	Cabezal de limpieza de boquillas R55

Length / longueur / longitud			
No.	A	No.	A
AR-55-0500	500 mm	AR-55-2000	2000mm
AR-55-0700	700 mm	AR-55-3000	3000 mm
AR-55-1000	1000 mm	AR-55-4000	4000 mm
AR-55-1500	1500 mm		

Accesorios

Accesorios Contacto con ventas +41 31 838 19 19
info@moog.ch

Documentación

- Documentación adicional**
- Instrucciones de uso
 - Repuestos
 - Lista de precios de piezas de recambio
 - Certificados
 - Declaración de conformidad