

Pulitore interno del serbatoio con azionamento ad aria compressa

- Testa di pulizia RW
- Copertura del fascio a 270°
- Lunghezze d'albero variabili
- Azionamento ad aria compressa
- Velocità 10-20 rpm
- massimo 250 bar
- Massimo 50 litri/minuto
- Apertura di installazione > ø68 mm
- INOX 1.4301 / VITON


Descrizione generale


Il pulitore per serbatoi ARW.STD è composto da una testa di pulizia, un motore ad aria compressa e un tubo di collegamento.


Il detergente per contenitori è progettato in modo tale che la testa di spruzzo sia messa in rotazione dal motore di azionamento. Sulla testa di spruzzo è presente una dentatura che si innesta con una dentatura fissa sul tubo di collegamento. In questo modo la testina di spruzzo stessa compie un ulteriore movimento di rotazione sfalsato di 90°. Grazie alla rotazione su due assi, gli ugelli ruotano in una forma sferica, per cui tutte le aree del serbatoio vengono colpite una volta dal getto d'acqua dopo un certo tempo.

Grazie al design modulare, i singoli elementi possono essere sostituiti e rimessi in funzione rapidamente in caso di manutenzione.

Caratteristiche del prodotto

- | | |
|-----------------------------|--|
| Funzionalità | <ul style="list-style-type: none"> • La rotazione della testa e degli ugelli di pulizia consente di ottenere una copertura del getto di 270°. |
| Regolabilità | <ul style="list-style-type: none"> • La velocità di rotazione può essere regolata mediante un'alimentazione variabile di aria compressa. • Il detergente per serbatoi può essere utilizzato per serbatoi di diverse dimensioni grazie alla prolunga del tubo |
| Sicurezza funzionale | <ul style="list-style-type: none"> • Progettato per garantire durata e facilità di manutenzione • Certificato ATEX |
| Varianti | <ul style="list-style-type: none"> • Sono possibili lunghezze d'albero a gradini da 500 mm a 4000 mm • Altre lunghezze d'albero su richiesta |

Dati tecnici

Guida	Azionamento ad aria compressa	
	Pressione di esercizio	6,3 bar
	Consumo d'aria	7,8 l/s
	Rumore di funzionamento	77 dbA
Dati idraulici	Pressione minima	100 bar
	Pressione massima	250 bar
	Portata minima	10 l/min
	Portata massima	50 l/min
	Coprifascio	270°
	Temperatura massima	120 °C
	Connessione	G3/8" / G1/2" / M22x1,5 / M24x1,5
	Ugelli	2 pezzi 0° / 5° / 15° 1/8"
Dati meccanici	velocità	10-20 giri/minuto
	Ciclo completo	A seconda della velocità e dello sporco
Materiale	Testina di pulizia	1.4301 INOX
	Tubo di collegamento	1.4301 INOX
	Motore	1.4301 INOX
	Guarnizioni	FPM Viton / EPDM / FDA
Dati di installazione	Apertura per l'installazione	più grande Ø68 mm superiore a Ø84 mm Ritrazione/estensione automatica
Autorizzazioni	ATEX 2014/34/EU	 II 2 G Ex h IIC T6 ... T1 Gb II 2 D Ex h IIIC T40 °C ... T90 °C Db

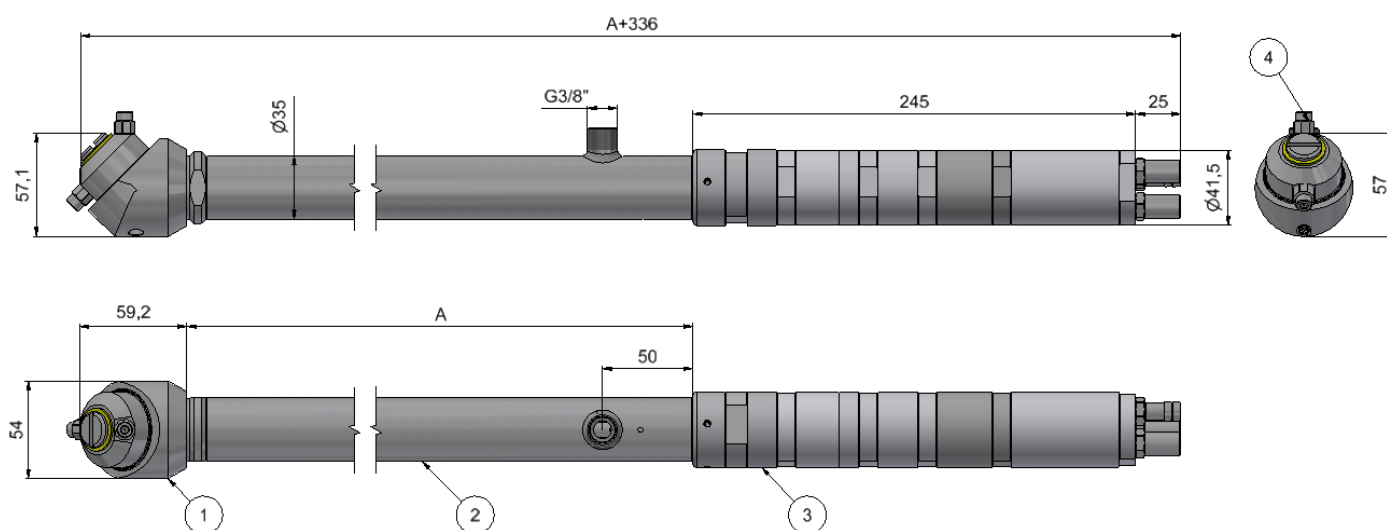
Istruzioni di sicurezza


- Questo detergente per interni di contenitori è adatto esclusivamente per la pulizia degli interni di contenitori di produzione, stoccaggio e trasporto che possono essere trattati con un getto d'acqua ad alta pressione con soluzione detergente.
- L'apparecchio deve essere utilizzato solo con acqua dolce e detersivi espressamente autorizzati dal produttore (vedere www.moog.ch). Rispettare sempre le condizioni di funzionamento e i limiti di prestazione indicati nella scheda tecnica.
- Questo apparecchio è uno strumento tecnico e non è destinato all'uso privato. Anche il trasporto e l'immagazzinamento corretto sono requisiti indispensabili per l'uso previsto.

Istruzioni per l'installazione

Manutenzione	<p>Pulire gli ugelli con aria compressa o con un bastoncino metallico molto sottile se sono intasati di sporco. Se necessario, sostituire gli ugelli con altri simili con aperture identiche.</p> <p>Lo schermo del filtro all'ingresso dell'azionamento idraulico deve essere pulito regolarmente a seconda del grado di sporco del mezzo di pulizia. Un filtro danneggiato deve essere sostituito.</p> <p>Al momento della consegna, la velocità dell'azionamento viene regolata in base alla potenza dell'alimentazione ad alta pressione utilizzata in base alle esigenze del cliente. Questo può essere modificato utilizzando i tre ugelli di controllo del flusso.</p> <p>Gli intervalli di manutenzione variano a seconda della durata di utilizzo, del campo di pressione, della temperatura del fluido e del detergente utilizzato. Questi intervalli devono essere determinati individualmente durante il funzionamento di prova. L'operatore è responsabile del rispetto degli intervalli di manutenzione.</p> <p>La manutenzione deve essere effettuata circa ogni 300 ore di funzionamento e tutte le guarnizioni devono essere sostituite.</p> <p>I cuscinetti a sfera devono essere sostituiti con cuscinetti originali al più tardi dopo 2000 ore di funzionamento.</p>
---------------------	--

Componenti



Posizioni	
Pos.	Componente
1	Combinazione di testine di spruzzo S-RW-55
2	Tubo di collegamento Ø35 mm
3	Unità d'acqua VITON
4	Testa di pulizia ugelli RW55

Lunghezza / longueur / length			
No.	A	No.	A
AR-W-0500	500 mm	AR-W-2000	2000 mm
AR-W-0700	700 mm	AR-W-3000	3000 mm
AR-W-1000	1000 mm	AR-W-4000	4000 mm
AR-W-1500	1500 mm		

Accessori e ricambi

Accessori e ricambi Contatto vendite +41 31 838 19 19
 info@moog.ch

Documentazioni

- Ulteriore documentazione**
- Istruzioni per l'uso
 - Panoramica dei ricambi
 - Listino prezzi dei ricambi
 - Certificati
 - Dichiarazione di conformità