



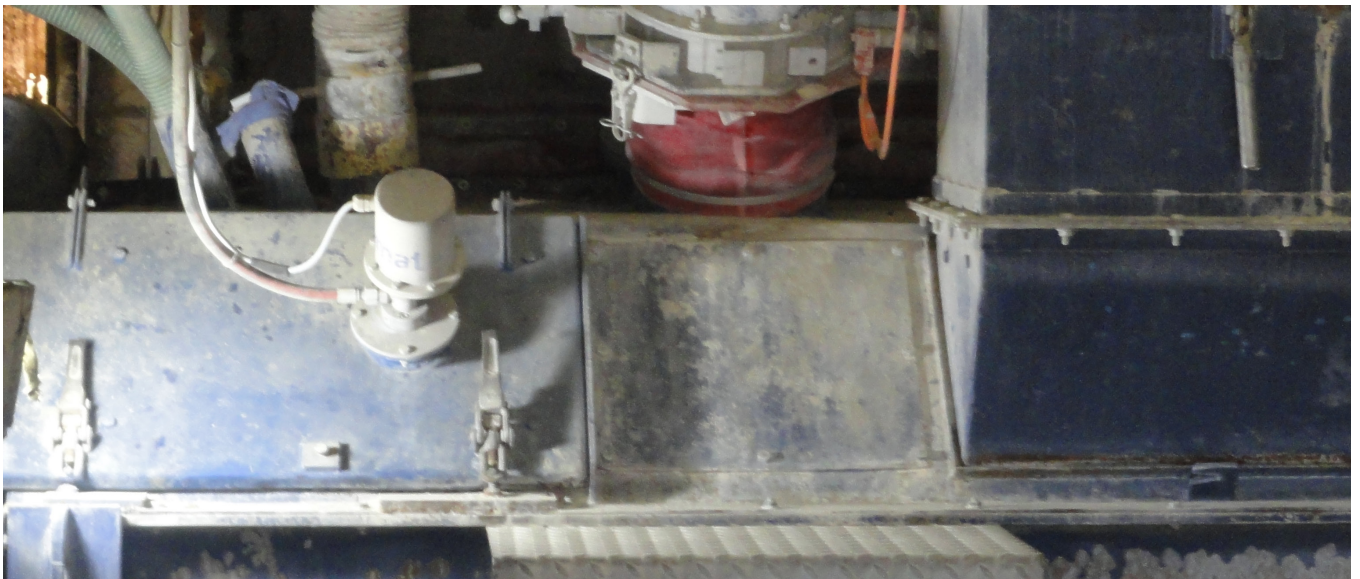
Mixer Washer Clean Paper

Nettoyage de malaxeurs sur pieds

A. Préambule

La préparation de béton dans des malaxeurs planétaires ou turbo-malaxeurs requière un haut niveau d'exigences quant aux matières brutes utilisées, à l'installation de malaxage, aux formulations ainsi qu'au nettoyage des malaxeurs pour assurer une qualité de produit élevée et constante. En même temps, la pression de la concurrence et des prix est très élevée dans ce secteur.

Le nettoyage du malaxeur influence l'usure et la disponibilité de l'installation et a une grande influence sur la qualité du produit fabriqué. Il est nécessaire d'avoir une solution qui permette un nettoyage complet et en profondeur, avec un besoin de ressources limité, des temps d'arrêt courts et sans personnel.



B. Nettoyage automatique de malaxeurs avec buses à haute pression

1) Technologie

Les têtes nettoyage à haute pression, qui entraînées mécaniquement permettent d'atteindre fiablement chaque point d'une zone tridimensionnelle définie, sont utilisées depuis plus de 30 ans pour le nettoyage intérieur automatique de récipients. Le domaine d'application va des cuves de stockage et de transport aux divers récipients de produits dans l'industrie chimique et pharmaceutique ou dans la production de denrées alimentaires. Même des fûts à vin sont ainsi nettoyés des impuretés (p.ex. le tartre de vin).

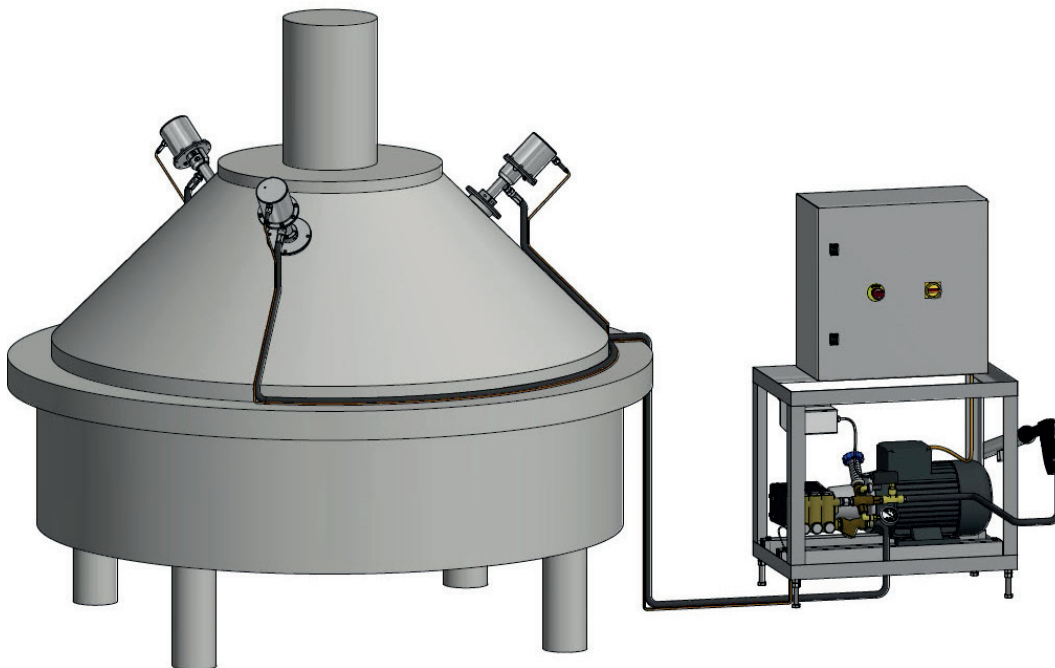
Selon la pression de l'eau, différence est faite entre la basse pression (pression de conduite, avec augmentation de pression jusqu'à max. 25 bar), moyenne pression (25 à 80 bar), haute pression (plus de 80 bar) et très haute pression (plus de 1000 bar).

Dans le nettoyage à haute pression et très haute pression, le jet d'eau produit une très grande force d'impact physique qui permet de détacher mécaniquement des substances adhérentes ou séchées des parois du récipient et de l'agitateur, sans dissolution préalable. Les particules de saleté détachées sont emportées par l'eau.

2) Installation complète

Les composants clés d'un système de nettoyage automatique à haute pression pour les malaxeurs sont l'eau claire, selon disponibilité directement du réseau ou d'un réservoir, un groupe de pompe, avec un moteur électrique et une pompe haute pression, suffisante pour un refoulement à 150 bar, car nous travaillons avec seulement 120 bar et 50 litres d'eau par minute, ainsi que plusieurs têtes de nettoyage haute pression (3 à 4 pièces, selon la taille du malaxeur), qui sont installées à demeure dans la partie supérieure/le couvercle du malaxeur.

À cela s'ajoute les conduites nécessaires pour l'alimentation en eau de la pompe et le transport de l'eau par les tuyaux et conduites à haute pression vers les têtes de nettoyage. Pour l'opération du système de nettoyage, une commande centrale est en outre nécessaire pour le groupe de pompe et l'entraînement des têtes gicleuses.



Plusieurs fabricants proposent des installations de nettoyage en option à l'achat d'un nouvelle installation. Les malaxeurs déjà installés mais sans installation de nettoyage automatique peuvent en être équipés dans beaucoup de cas à des coûts raisonnables. Des ouvertures de montage déjà prévues dans le couvercle du malaxeur pour les têtes gicleuses sont déterminantes. Tous les autres composants de l'installation de nettoyage (groupe de pompe, conduites haute pression et alimentation électrique des têtes gicleuses, commande) peuvent être installés ultérieurement sans grands frais de montage.

3) Têtes de nettoyage haute pression

L'emploi dans des malaxeurs à béton requière des spécifications particulières pour les têtes gicleuses. En plus des paramètres de haute pression nécessaires (pression et débit de l'eau), cela concerne également la géométrie de la zone de nettoyage ainsi que l'étanchéité des têtes gicleuses, afin d'éviter la pénétration de poussière et de béton dans les points de rotation et d'étanchéité et par conséquent une usure précoce. De plus, les appareils de nettoyage doivent résister aux parfois très fortes vibrations pendant le malaxage et lors du remplissage du malaxeur.

Contrairement à de nombreux autres récipients, ce n'est pas tout l'intérieur des malaxeurs qui doit être nettoyé à haute pression. La partie supérieure du malaxeur est délibérément évitée. C'est possible grâce à un angle de 45° du pivot rotatif de la tête gicleuse et d'une disposition appropriée des buses de sortie. Les buses mêmes sont à jet ponctuel, afin d'obtenir la plus forte pression d'impact possible sur les surfaces. Pour protéger les transmissions mécaniques, la tête gicleuse est étanchée et tous les points en rotation sont spécialement protégés de la poussière.



Tête de nettoyage RW

La disposition des têtes gicleuses dans le malaxeur ce fait de manière à ce que les jets de haute pression atteignent toutes les parties salies du malaxeur et pour que les têtes gicleuses puissent également se nettoyer mutuellement. Pour ce faire, les têtes gicleuses sont réglables verticalement par une bride avec une bague de serrage. L'entraînement des têtes gicleuses se fait par un propre moteur électrique, dans d'autres domaines d'application on utilise des entraînements pneumatiques ou hydrauliques à eau.

4) Groupe de pompe

L'alimentation de l'installation de nettoyage en eau à la pression et au débit nécessaires est assurée par un groupe de pompe. Il s'agit d'une pompe haute pression avec un entraînement approprié, en général un moteur électrique qui entraîne la pompe par un accouplement flexible.

Pour le nettoyage à haute pression, on utilise généralement des pompes à piston. Le fonctionnement est comparable à celui d'un moteur à combustion, mais ce n'est pas de l'énergie rotative qui est produite; c'est l'énergie rotative qui est utilisée pour entraîner le piston pour mettre le fluide sous pression.

La partie la plus sollicitée de la pompe est le piston même, car il se déplace très rapidement dans le cylindre, transmet des forces importantes pour la compression et s'échauffe considérablement par la compression du fluide. Pour obtenir une haute résistance à la chaleur avec une faible rugosité de surface et une haute résistance à l'usure, les pompes à usage professionnel sont souvent équipées de pistons dont la jupe ou le piston tout entier est réalisé en céramique. La fabrication est plus onéreuse, par contre la durée de vie augmente nettement.

Pour l'entraînement des pompes on utilise des moteurs électriques dont la puissance est accordée à celle de la pompe. Pour le nettoyage de malaxeurs, les puissances vont de 10 à 15 kW selon le nombre de têtes gicleuses.

5) Déroulement du nettoyage

Les malaxeurs doivent être nettoyés à fond avant toute interruption de production, afin d'éviter le durcissement des résidus de matériau („nettoyage à fond“). De plus, un „nettoyage intermédiaire“ devrait être effectué avant chaque nouveau lot d'une formulation différente ou avec des pigments de couleur différents, afin de ne pas compromettre la qualité du produits par des résidus de matériau.

Le nettoyage à fond devrait se faire toutes les 4 heures ainsi qu'en fin de journée de travail et avant un arrêt prolongé. Un nettoyage intermédiaire devrait se faire toutes les 2 heures.

Les exigences pour un nettoyage intermédiaire sont moins élevées. Un programme de nettoyage court est suffisant, ce qui permet de raccourcir le temps de nettoyage et de diminuer la consommation d'eau.

Si l'installation de nettoyage est intégrée dans la commande générale du malaxeur, le nettoyage est démarré par la commande de ce dernier. Le programme de nettoyage est sélectionné (nettoyage à fond/intermédiaire). Les paramètres du processus (durée, pression et débit d'eau) sont attribués au programme respectif.

Si l'opération de l'installation de nettoyage est séparée, celle-ci est démarrée par son propre panneau de commande, qui met en marche le groupe de pompe ainsi que les têtes gicleuses. Si nécessaire, cette commande est couplée à une minuterie afin d'arrêter automatiquement le nettoyage.

Pendant le nettoyage, les têtes gicleuses sont en rotation et un jet sous haute pression sort de chaque buse. Grâce au guidage mécanique des jets, chaque point du récipient du malaxeur et de l'agitateur est atteint une fois après 55 rotations. Avec des vitesses de 11 à 17 tours/minute, une phase dure de 3'14" à 5'00" minutes.

Pour un nettoyage à fond, deux phases de nettoyage sont généralement effectuées l'une après l'autre afin d'éliminer également des résidus importants ou récalcitrants. Pour un nettoyage intermédiaire, une phase de nettoyage est en principe suffisante. Ce qui divise en deux la durée de nettoyage, la quantité d'eau nécessaire et le volume d'eaux usées.



Avant le nettoyage



Après le nettoyage

C. Comparaison des avantages et désavantages

Le nettoyage avec des têtes à haute pression tournant automatiquement a quatre avantages essentiels par rapport à un nettoyage manuel avec une lance à haute pression:

- + Il permet d'économiser le temps de travail de l'opérateur qui effectue le nettoyage manuel ainsi que les coûts de personnel inhérents. Lors d'un nettoyage à fond, il reste en pratique après 50 à 60 minutes de nettoyage maximum 5 minutes pour le contrôle du résultat du nettoyage.
- + Le nettoyage automatique avec plusieurs têtes gicleuses et deux buses par tête offre un très bon résultat de nettoyage dans un temps beaucoup plus court que pour un nettoyage manuel. Le nettoyage automatique nécessite env. 5 minutes par phase de nettoyage; lors d'un nettoyage à fond, un total de 10 minutes (plus 5 minutes pour le contrôle) comparé à 50 à 60 minutes pour un nettoyage manuel. Le temps d'arrêt de l'installation est diminuée en conséquence
- + La plus courte durée de nettoyage et le guidage mécanique des jets permet de consommer nettement moins d'eau que lors d'un nettoyage manuel, malgré le nombre plus élevé de têtes gicleuses et de buses. Cela diminue non seulement les coûts pour l'eau claire, mais également les coûts pour l'élimination des eaux usées. L'expérience montre une réduction de moitié de la consommation d'eau pour le nettoyage automatique par rapport à un nettoyage manuel.
- + Le nettoyage automatique du malaxeur se fait avec le couvercle fermé. Cela permet d'éviter de salir les environs du malaxeur par les éclaboussures. Le nettoyage avec des têtes gicleuses à haute pression tournant automatiquement permet d'économiser du temps de travail et des coûts de personnel, de diminuer les temps de nettoyage et les temps d'arrêt du malaxeur et de diminuer la quantité et les coûts pour l'eau claire et les eaux usées. De plus, les alentours du malaxeur ne sont pas salis par les éclaboussures.

Dans le tableau suivant, les avantages économiques pour 2 nettoyages à fond par journée de travail sont évalués financièrement. Ils peuvent toutefois varier dans des cas concrets, selon les coûts de main d'œuvre, les taux horaires du malaxeur et les coûts pour l'eau claire et les eaux usées.

Catégorie	Quantité	Économie	Taux de coût	Économie
Main d'œuvre	2	50 – 5 Minutes	17,50 EUR / Std	26,50
Coûts d'arrêt	2	50 –15 Minutes	45,00 EUR / Std	52,50
Consommation d'eau	2	1 – 0,5 m3	1,5 EUR / m3	1,50
Élimination d'eaux usées	2	1 – 0,5 m3	2,0 EUR / m3	2,00

L'économie totale pour cet exemple est de 228 euros par jour.

Les avantages économiques du nettoyage automatique sont renforcés si en plus des deux nettoyages à fond par jour, des nettoyages intermédiaires sont effectués lors des changements de lot.

Les économies pour 2 nettoyages intermédiaires par jour sont calculées dans l'exemple suivant:

Catégorie	Quantité	Économie	Taux de coût	Économie
Main d'œuvre	2	25 Minutes	17,50 EUR / Std	14,58
Coûts d'arrêt	2	25 –5 Minutes	45,00 EUR / Std	30,00
Consommation d'eau	2	0,5 – 0,25 m3	1,5 EUR / m3	0,75
Élimination d'eaux usées	2	0,5 – 0,25 m3	2,0 EUR / m3	1,00

Au total (2 nettoyages à fond plus 2 nettoyages intermédiaires par jour), ces données permettent une économie quotidienne de 128 euros. Sur 250 jours ouvrables par an, ce sont 32'000 euros par an.

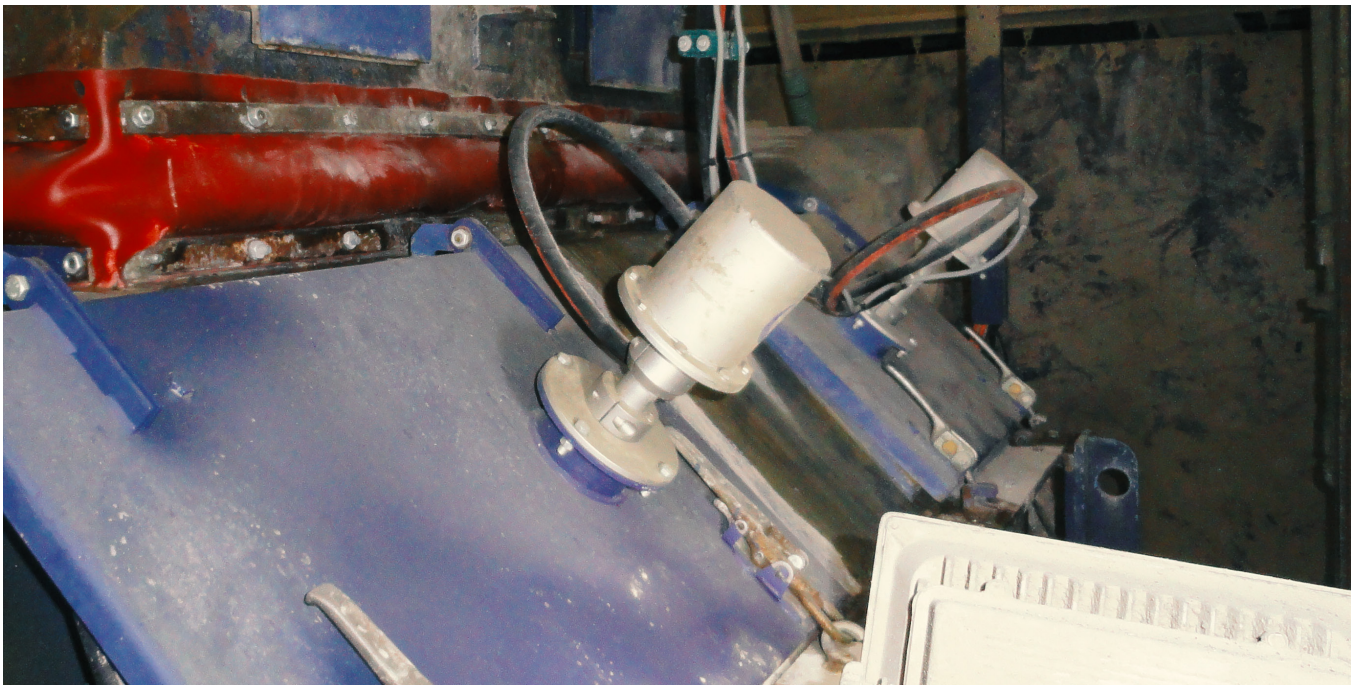
Les éventuels avantages par une augmentation de la disponibilité et de la durée de vie du malaxeur et par l'amélioration de la qualité du produit fabriqué ne sont pas encore pris en considération.

D. Conclusion

Le nettoyage automatique d'intérieurs de récipients est une technique éprouvée depuis de nombreuses années, qui permet d'effectuer des nettoyages exigeants de manière efficace. Les propriétés du béton conviennent parfaitement pour un nettoyage à haute pression, car la puissante force d'impact permet de très bien détacher les adhésions sur les parois des malaxeurs. Ce d'autant plus si une partie des résidus a déjà séchée.

Le nettoyage automatique de malaxeurs fixes offre non seulement des avantages vérifiables en matière de coûts et de temps par rapport au nettoyage manuel encore souvent utilisé en pratique. La qualité du nettoyage est constamment élevée, ce qui se répercute avantageusement sur la qualité du produit fabriqué ainsi que sur la disponibilité et la durée de vie du malaxeur.

Même si un malaxeur a été acheté sans installation de nettoyage automatique, celle-ci peut être montée ultérieurement. De nombreux fabricants de malaxeurs prévoient les ouvertures nécessaires à cet effet dans leur installations.



E. Étapes suivantes

Si vous utilisez un malaxeur sur pieds et trouvez les avantages d'une installation de nettoyage automatique intéressants pour votre entreprise, vérifiez préalablement si des ouvertures pour des têtes gicleuses à haute pression sont déjà prévues dans le couvercle du malaxeur. Si c'est le cas, demandez un concept détaillé montrant la structure nécessaire pour l'installation de nettoyage (nombre de têtes gicleuses, puissance du groupe de pompe etc.). Sur cette base, il est possible d'établir une offre permettant un calcul économique avec les données concrètes de votre entreprise. Vous disposez ainsi d'une base décisionnelle technique et économique suffisante.

Si vous prévoyez l'achat d'un nouveau malaxeur sur pieds, tenez compte dans tous les cas d'une éventuelle installation de nettoyage automatique. Le calcul économique peut ensuite se faire comme décrit plus haut.

Stefan Exner, MOOG Cleaning Systems AG

L'entreprise

Les cinq valeurs de MOOG Cleaning Systems ont façonné notre entreprise au cours des années. Elles se reflètent chaque jour dans l'action et les décisions de nos collaborateurs.

- **Qualité suisse**
- **Orientation client**
- **Économie des ressources**
- **Professionalisme**
- **De manière valorisante**



Qualité suisse

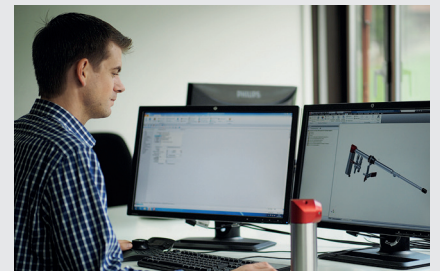
MOOG Cleaning Systems est une entreprise familiale suisse qui allie tradition et technologie. Nos systèmes de nettoyage adaptés, innovants et d'utilisation efficiente des ressources profitent aux personnes en Suisse et dans le monde entier depuis 1968.

Les systèmes de nettoyage MOOG Cleaning Systems sont conçus pour un usage professionnel. Ils répondent aux plus hautes exigences de nos clients. Les composants et les systèmes sont développés chez nous en interne et fabriqués dans les installations les plus modernes en Suisse.



Possibilités illimitées

Construction modulaire et large éventail de composants pour une adaptation optimale individuelle des appareils et des installations.



Compétence élevée

Chez nous, le développement, la production et la vente sont réunis sous un même toit. Ainsi, nous avons l'ensemble du cycle de vie de nos produits sous contrôle. Au cours des 45 dernières années, nous avons acquis une expertise considérable dans l'application des systèmes haute et basse pression.

-
- **Plus de 4 décennies d'expérience et d'expertise**
 - **Toutes les compétences de base dans l'entreprise**
 - **Conseil personnalisé de la part de nos différents spécialistes**
 - **Personnes de contact compétentes au service de la clientèle, qui connaissent parfaitement nos appareils**
 - **Prise en charge optimale de A-Z**
-

Votre distributeur MOOG



MOOG Cleaning Systems AG
Neufeldstrasse 11
CH-3076 Worb

T +41 31 838 19 19
F +41 31 838 19 13

info@moog.ch
www.moog.swiss